

中食業界に特化した商談展示会



デリカテッセン・
トレードショー2021

出展のご案内

会期 2021年2月17日(水) 18日(木) 19日(金)
10:00-17:00 (最終日は16:00まで)

会場 幕張メッセ

ソーシャルディスタンス確保のため通路を広く取ります。
それに伴い、募集可能小間数が大幅に減ることが予想されるため
会員優先受付期間であっても満小間となり、募集を締め切る可能性があります。

会員優先受付

2020年

8月4日(火)

12:00開始

一般受付

2020年

9月15日(火)

12:00開始

公式ウェブサイト ▶ <http://www.delica.jp/>

デリカテッセン・トレードショーとは



デリカテッセン・トレードショーは、『中食』業界に特化した商談展示会で、今回8回目を迎えます。近年ますます需要が高まっている『お弁当・お惣菜』という分野に特化することで、商品レベルの向上、スタッフのモチベーション向上などを目的とし、お弁当・お惣菜売場をとりまく食品・食材、設備機器、包装資材、衛生管理、業界情報等に関する情報交流・商談の場を提供し、業界のさらなる発展を実現できるよう実施して参ります。



開催概要

名称 デリカテッセン・トレードショー2021

略称 DTS2021

会期 2021年2月17日(水)18日(木)19日(金)
10:00~17:00 ※最終日は16:00まで

主催 (一社)全国スーパーマーケット協会

会場 幕張メッセ

入場 完全招待制

併催催事 お弁当・お惣菜大賞2021

出展対象 生鮮品、加工食品、飲料、包装資材、衛生関連、厨房機器、調理器具、販促品、サービス、店舗設備・設計、業界情報など

来場対象 デリカ部門を中心とするSM、GMS、CVS、百貨店や、弁当・惣菜専門店、駅弁、デリバリーなどの商品開発・販売にかかわる方々、飲料店、小売業関係者 など

ご来場にあたって



デリカテッセン・トレードショー実行委員会について

デリカテッセン・トレードショーは、スーパーマーケット等の小売業からなる『実行委員』と、メーカーをはじめとした出展者からなる『出展者代表委員』、業界をとりまく団体や教育機関からなる『アドバイザー』で形成された委員会方式で運営しております。

〈参考〉デリカテッセン・トレードショー 実行委員一覧(2020年1月20日現在/敬称略)

■実行委員長 (株)いちやまマート 代表取締役社長 三科 雅嗣

■副実行委員長 (株)成城石井 代表取締役社長 原 昭彦

■副実行委員長 (株)静鉄ストア 代表取締役社長 竹田 昭男

■実行委員

社名・団体名50音順

アクシアル リテイリング(株) 代表取締役社長	原 和彦	(株)京急ストア 常務取締役 SM事業本部長	東内 哲志
(株)いかりスーパーマーケット 代表取締役会長	行光 博志	(株)スズキヤ 代表取締役	中村 洋子
(株)ウジエスーパー 代表取締役社長	氏家 良典	(株)東美 代表取締役	佐々木 達也
(株)エヌ・マート 代表取締役社長	田中 保佳	(株)マミーマート 代表取締役社長	岩崎 裕文
(株)エブリイ 代表取締役社長	岡崎 浩樹	(株)丸久 代表取締役社長	田中 康男
(株)キュービット 代表取締役社長	堀川 裕司	(株)マルフジ 代表取締役社長	加藤 裕太郎
(株)京王ストア 代表取締役社長	山岸 真也	(株)ランドロームジャパン 代表取締役社長	村越 淳司

その他、出展者代表委員19名、アドバイザー4名



DTS2021 前回との変更点

コロナ禍により多くの商談機会が失われ、経済への深刻な打撃が懸念される中、中食産業の最新情報を発信するデリカテッセン・トレードショーを、感染症などのリスクを最小限に抑える環境を展示会に係わる全ての方々と共に整えながら、今回第8回目として開催いたします。

政府が提言する「新しい生活様式」の実践例に合わせ、展示商談会の運用も転換が求められる中、DTS安全対策宣言とし、DTSに係わる、来場者、出展者、協力会社など、係わるすべての人が安全そして安心して参加できるよう開催計画を立てております。

そうした中で下記運用の変更を今回実施いたしますのでご理解のうえ、ご出展をいただきますようお願いいたします。

来場者の人数制限

例年の8万名規模での開催には、物理的な距離を取ったうえでの実施が難しく来場者数の制限をいたします。そのため、各出展者への招待券配布枚数を変更いたします。

1小間につき10枚 (前回200枚)

また、来場に際しては、配布する招待券に記載されているID、パスワードを使用した**事前登録のみの完全招待制**とします。

出展者の人数制限

出展小間内における密を防止するため、出展者バッジ発行枚数の制限をいたします。

1小間につき2枚 (前回5枚)

また、万が一新型コロナウイルス感染者が発生した場合に追跡調査ができるよう、出展者には**出展者バッジ所持者のリストを作成**していただきます。

装飾施工の制限

設営・撤去に要する人数・時間を減らすため、高さ制限規定を変更いたします。

スペース小間：**3.6m** (前回4.5m)。(要セットバック1m)

基礎小間：**2.7m** (前回3.6m)

また、装飾に関しては**できるだけ簡素化**をお願いいたします。

上記のほか、状況に応じて様々な変更点が発生する可能性があります。

詳細は11月上旬配布予定の出展細則をご覧ください。

出展申込要項

スケジュール 申込から展示会当日までの流れ

	2020年 8月	9月	10月	11月	12月	2021年 1月	2月
全体	8月4日(火) 12:00 出展申込 会員優先受付開始	8月25日(火) 15:00 出展申込 会員優先受付終了	9月15日(火) 12:00 出展申込一般受付開始	9月17日(木) 15:00 出展申込一般受付終了			
出展者の準備・作業	会員優先受付期間			★出展者オプション・ 装飾・展示方法検討 ★運営計画開始	★招待券 配布活動 開始	★来場予定のリスト作成 ★発注品の 納品スケジュール確認 ★運営・装飾の最終確認	展示会当日

※出展者説明会は開催いたしません。11月上旬に資料を送付いたします。

出展申込方法 ※必ず6ページの出展規約をお読みになってからお申込みください。

オンラインで
お申込み
ください

8月4日(火) 12:00よりDTS公式ウェブサイトにて入力フォームを公開します。

<http://www.delica.jp/>

申込締切 ※締切日前に申込みが募集小間数に達する場合がありますので、お早目にご確認ください。

2020年

9月17日(木)
15:00

■ 会員優先受付期間：8月4日(火) 12:00～8月25日(火) 15:00

■ 一般受付期間：9月15日(火) 12:00～9月17日(木) 15:00

※お申込日時は入力フォーム送信日時を有効とします。

出展者説明会 ※出展者説明会は開催いたしません。11月上旬に資料の送付のみを行います。

小間位置決定 ※出展小間位置は、出展申込の入力フォーム送信日に準じて下記事項を考慮の上、事務局にて決定します。

協会会員か否か

出展小間数・形態

展示品の
搬入出・設営の難易度

過去の出展実績

出展内容

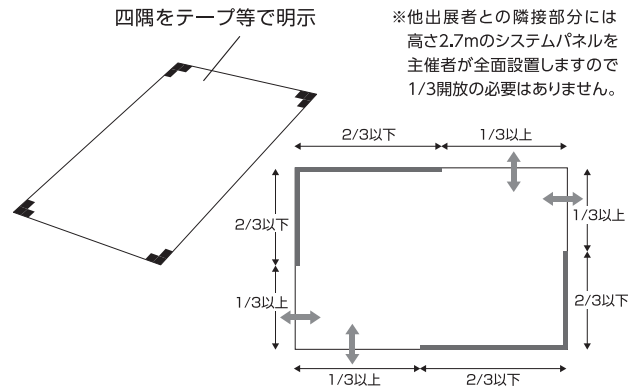
●申込受理後、事務局より出展料金の請求書を発行しますので、必ず指定日までに全額を指定銀行口座にお振り込みください。●出展者および出展内容が本展に相応しくないと主催者で判断した場合は、出展をお断りする場合があります。●全国スーパーマーケット協会会員以外の申込受付開始日は9月15日(火)です。ご注意ください。●全国スーパーマーケット協会会員であっても、募集小間数に達した場合、出展をお断りする場合がありますのでお早目にお申込みください。

出展形態

※下記3通りの形態からお選びください。

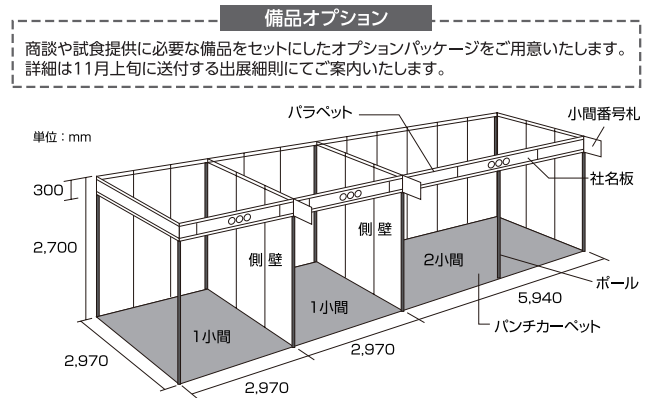
スペース小間【4小間以上】

- 1小間のサイズは9㎡で、4小間からお申込み可能です。
 - 墨出しによるスペース渡しになります。ただし、小間割りの状況に応じて他出展社と隣接する場合があります。その場合はシステムパネルにて仕切られます。
 - 基礎パネル・カーペット等は一切付属しておりません。**
 - 小間装飾に関しては、別に定める装飾規定に従い、会場内の統一美観を保つよう最低限の装飾は行ってください。ただし、**1辺につき3分の1以上を開放し、通路を確保してください。**
- 必要に応じて事務局指定の装飾会社の紹介もいたします。
- 共同出展者名は各種印刷物・ウェブサイトへの表記を、1小間申込につき2社までとします。



基礎小間【1～3小間】

- 1～3小間でお申込みの場合に限りです。
 - 1小間のサイズは約9㎡です。(芯寸法:幅2.97m×奥行2.97m×高さ2.7m)
 - 基礎小間には下記の設備備品が付属しています。
- 壁面:システムパネル(ポリ仕上げ、白、高さ2.7m)
- 角小間の場合、通路に面した壁面はつきません。壁面を設置する場合は**1辺につき3分の1以上を開放し、通路を確保してください。**
- パラペット:社名板を設置するためのパネル
 社名板:出展者名を表示
 小間番号札:小間番号を表示
 床面:パンチカーペット
 ※別途追加工事(有料)も可能です。
- 共同出展者名は各種印刷物・ウェブサイトへの表記を、1小間申込につき2社までとします。

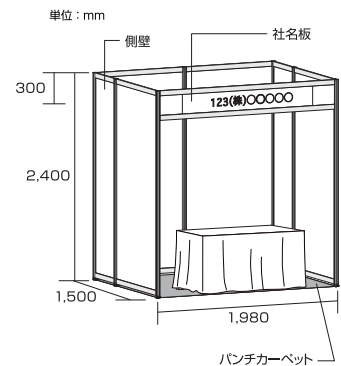


ミニ小間【1小間限定】

- 1小間限定です。
 - 小間のサイズは幅1.98m×奥行1.5m×高さ2.4m
 - 付帯設備・備品
- 後壁面:システムパネル(ポリ仕上げ、白、高さ2.4m)
 側壁:システムパネル(ポリ仕上げ、白、奥行1.5m)
 パラペット:社名板を設置するためのパネル
 社名板:小間番号・出展者名を表示
 ※出展者名表示は1社・団体のみ
 展示テーブル:幅150cm×奥行60cm×高さ73cm 白布付き
 床面:パンチカーペット
 ※色は指定できません。
- 共同給排水:ミニ小間出展者の共有設備

注意事項

小間内では、ガス・裸火・油を使っている調理は出来ません。必ず事務局手配の共同給排水の利用をお願いします。出品物によって、出展できないものがありますので、詳しくは運営事務局までお問い合わせください。



出展料金表(1小間あたり)

※価格は税別価格となり、展示会開催時点の税額が加算されます。

出展形態	一般通常価格	全国スーパーマーケット協会 会員特別価格	キャンセル料
スペース小間【4小間以上】	¥330,000(税別)	¥280,000(税別)	2020年9月17日(木)15:00迄 出展料金の30%
基礎小間【1～3小間】	¥370,000(税別)	¥320,000(税別)	2020年9月17日(木)15:00以降 出展料金の100%
ミニ小間	¥175,000(税別)	¥125,000(税別)	

※大小間出展に関しては特定の条件を満たした場合に限り特別価格を適用いたします。

出展料金に含まれない項目

- 電気(照明・コンセントを含む)・水道・ガス工事およびそれらの使用料
 - 撤入・撤出に関わる費用
 - 小間内清掃・ゴミ処理
 - ※小間内の照明器具は別途お申込みをお勧めいたします。
 - 自社展示物の保険料
 - 広告掲載料
 - ※試飲試食を行う場合は、保健所の指導により出展者の費用負担で
 - 規定数を超える各種印刷物
- 手洗い・流し等の設備が必要です。(ミニ小間を除く)

出展申込の変更・取消

出展申込後の変更・取消は原則としてできません。申込者の都合によりやむなく出展の変更・取消をする場合は、変更・取消内容ならびにその理由を明記した文書を主催者にご提出ください。また、出展料金のお支払い前後に関わらずキャンセル料を申し受けます。

出展規約

【1. 規約の履行】

出展者は以下に述べる各規約および、主催者から提示された「出展のご案内」および出展申込企業を対象に行う「出展者説明会」にて配付する「出展細則」の各規定(以下に説明する【7. 出展に関する規約】に一部記載)を遵守しなくてはなりません。これらに違反したと主催者が判断した場合、その時期を問わず出展申込の拒否、出展の取り消し、小間・展示物・装飾物の撤去・変更を主催者は命じることができます。その際、主催者の判断根拠などは公表いたしません。また、出展者から事前に支払われた費用の返還、および出展取り消し・小間・展示物・装飾物の撤去・変更によって生じた出展者および関係者の損害も補償しません。

【2. 出展資格】

- 2-1. 出展者は主催者が定める展示会の開催趣旨に合致する法人・団体とします。また、主催者は事務局内の出展基準に従い出展審査を行い、出展申込企業が出展基準を満たすか否かを決定する権利を持ちます。
- 2-2. 会場内で現金の授受を伴う物品・サービスの提供(即売行為)を目的とした出展は、出版物など主催者が認められた一部のものを除き、お断りします。

【3. 出展申込および出展料の支払】

- 3-1. 出展申込は、ウェブサイトからお申込みいただくか、出展申込書原本を郵送ください。内容に不足または不備があったと主催者で判断した場合、主催者は出展をお断りする権利を持ちます。なお、その際ご提出いただいた書類は返却しませんので、出展申込書およびその他すべての提出書類はコピーをお取りいただき、お手元に保存してください。
- 3-2. (一社)全国スーパーマーケット協会会員以外の方の出展申込の受付開始は2020年9月15日(火)です。9月14日(月)までにあったお申込は申込対象とみなされません。
- 3-3. 出展申込は、出展に必要なデータまたは書類を主催者が受領し、それに基づき請求した出展料を主催者が入金確認できた時点をもって正式なものとなります。
- 3-4. 出展料は2020年11月末日までにお振込みください。お振込みがない場合、主催者は申込みを取り消す権利を持ちます。

【4. 出展キャンセル・取り消し】

- 4-1. 出展申込を主催者が受領した後の出展取り消し・解約は認められません。出展者のやむを得ない事情により、出展のすべてまたは一部の取消し・解約をする場合、出展者は書面にて主催者に届け出なければなりません。主催者が受領した時点で出展のすべてまたは一部の取消し・解約が成立し出展者は規定のキャンセル料を主催者に支払うものとします。
- 4-2. キャンセル料
 - ◆申込書受領日から2020年9月17日(木)15:00まで/出展料金の30%
 - ◆2020年9月17日(木)15:00以降/出展料金の100%
- 4-3. 出展申込を正式に受領した後でも、出展者が「出展規約」などに違反したと主催者が判断した場合、主催者は出展を取り消す権利を持ちます。
- 4-4. 入金確認後であっても、主催者が出展者と連絡が取れない場合や主催者が出展の意向が無いと判断した場合、主催者は出展を取り消す権利を持ちます。

【5. 展示スペースの割り当て】

- 5-1. 展示スペースは、主催者が定める小間の配置、形状に基づき、所定の手続きに従い、主催者にて決定します。出展者は、その結果に従うものとします。
- 5-2. 出展者は、いかなる理由があってもその全部または一部を、他者と交換・譲渡・貸与などすることはできません。
- 5-3. 出展申込キャンセルなどがあった場合、主催者は説明会で発表した小間配置の全体レイアウトを変更する権利を持ちます。

【6. 書類の提出】

出展申込を正式に主催者が受領した後、出展者は主催者から提出を求められたすべての書類を指定期日までに届け出なければなりません。期日に遅れた場合、主催者は出展申込事項を履行するか否かを決定する権利を持ちます。

【7. 出展に関する規約】

- 7-1. 出展申込書に記載された法人・団体および製品・サービスなどが展示対象です。
- 7-2. 出展者は、出展申込書に記載された法人・団体および製品・サービスなどに変更が生じた場合、速やかに主催者に連絡しなければなりません。
- 7-3. 装飾・展示物などの搬入・搬出および展示方法などは、主催者の提供する「出展細則」に規定され、出展者はこれを遵守しなければなりません。

- 7-4. 出展者は、通路など自社小間内以外の場所で、展示、宣伝、営業行為などを行うことはできません。
- 7-5. 出展者は、強い光、熱、臭気、または大音響を放つ実演など他者の迷惑となる行為、また、近隣の展示を妨害する行為を禁止します。妨害の有無や実演などが他者に多大な迷惑を与えているか否かは主催者が判断し、その中止・変更を命じることができます。また、出展者はそれに従うものとします。
- 7-6. 出展者は、展示会場に適用されるすべての防火および安全法規・行政指導を遵守しなければなりません。
- 7-7. 出展者は展示会会期中および会期後に来場者・出展者などに対し迷惑のかかる行為(強引なセールス、勧誘、誹謗中傷、営業妨害またはそれらに類する行為など)があったと主催者が判断した場合、主催者は出展中止または次回以降の出展申込拒否を行う権利を持ちます。
- 7-8. 展示会会期中および会期後の出展者と来場者間における契約内容などに関して主催者はその責任を一切負いません。
- 7-9. 出展者による会場内撮影は自社ブース以外禁止です。
- 7-10. 主催者が会場内で撮影した写真や映像(出展者・出展商品を含む)は開催報告書や公式WEBサイト等に掲載する場合がありますのでご了承ください。
- 7-11. 本展に関わる各種印刷物に関して不備があった場合、公式ウェブサイトにて訂正させていただくものとし、当該印刷物等の再発行は行わないものとします。
- 7-12. 出展関係者であっても、18歳未満の入場はお断りします。事務局が認めた場合を除きます。
- 7-13. 出展者が展示会場内で酒類を試飲提供する場合は、未成年者や車両運転者に提供できません。出展者が酒類を試飲提供したことによって、飲酒運転などの事件・事故を起こした場合や、未成年者の飲酒について、主催者は一切の責任を負いません。

【8. 損害責任】

- 8-1. 主催者はいかなる理由においても、出展者およびその従業員・関係者等が展示スペースを使用することによって生じた人および物品に対する傷害・損害などに対し、一切の責任を負いません。また、出展者およびその従業員・関係者等の不注意などによって展示会場内で生じた人および物品に対する傷害・損害などに対し、一切の責任を負いません。
- 8-2. 出展者はその従業員・関係者・代理店等の不注意などによって生じた展示会場内およびその周辺の建築物・設備に対するすべての損害について、ただちに賠償するものとします。
- 8-3. 主催者は、天災その他不可抗力の原因による会期の変更・開催の中止によって生じた出展者および関係者の損害は補償しません。ただし、関係省庁・自治体等から自粛要請があり中止とした場合には、事務局が弁済すべき必要経費を差し引いた出展料金の残額を出展面積に按分して出展者に返却します。
- 8-4. 主催者は自然災害・交通機関の遅延・社会不安などによって生じた出展者および関係者の損害は補償しません。

【9. 反社会的勢力の排除】

- 9-1. 出展者は、当該出展者または当該出展者の代理人もしくは媒介する者が、現在、暴力団、暴力団員、暴力団員でなくなったときから5年を経過しない者、暴力団準構成員、暴力団関係企業、総会屋等、社会運動等標ぼうゴロまたは特殊知能暴力集団等、その他これらに準ずるもの(以下、これを「暴力団員等」という。)に該当しないこと、および次の各号のいずれにも該当しないことを表明し、かつ将来にわたっても該当しないことを確約するものとします。
 - ①暴力団員等が経営を支配していると認められる関係を有すること
 - ②暴力団員等が経営に実質的に関与していると認められる関係を有すること
 - ③出展者もしくは第三者の不正の利益を図る目的または第三者に損害を加える目的をもってするなど、不当に暴力団員等を利用していると認められる関係を有すること
 - ④暴力団員等に対して資金を提供し、または、便宜を供与するなどの関与をしていると認められる関係を有すること
 - ⑤役員または経営に実質的に関与している者が暴力団員等と社会的に非難されるべき関係を有すること
- 9-2. 主催者は、出展者が、前項の確約に反して、当該出展者または当該出展者の代理人もしくは媒介する者が、暴力団員等あるいは前項各号の一つでも該当することが判明したときは、何らの催告をせず、出展を取り消すことができるものとします。
- 9-3. 主催者は、出展者が出展に関連して、第三者と下請または委託契約等(以下、「関連契約」という。)を締結する場合において、関連契約の当事者または代理もしくは媒介する者が暴力団員等あるいは前項各号の一つでも該当することが判明した場合、関連契約を解除するなど必要な措置をとるよう求めることができるものとします。
- 9-4. 主催者は、出展者が、関連契約を締結した当事者に対し前項の措置を求めたにもかかわらず、関連契約を締結した当事者がそれに従わなかった場合には、出展を取り消すことができるものとします。

以上

個人情報

使用目的および提供・開示について

収集した個人情報の所有者は(一社)全国スーパーマーケット協会(以下、「当協会」という)です。

収集した個人情報は、以下のような目的のために使用し第三者へ提供・開示します。

- 当協会からの各種ご案内(封書、メルマガ等)
- 機密保持契約を締結している協力会社、業務委託先会社への情報共有および発送代行として提供
- 各種印刷物・ウェブサイトへの掲載で開示
- 展示会来場者およびマスコミへの情報提供
- 個人情報が特定されない形で統計処理に使用
- 法令等に基づく場合

お問い合わせ

デリカテッセン・トレードショー運営事務局

〒102-0072 東京都千代田区飯田橋2-9-3かすがビル2F (株)Makicom内
TEL.03-6256-8367 FAX.03-6457-8753(受付時間 平日10:00~17:00 土・日・祝日は除く)
公式ウェブサイト ▶ <http://www.delica.jp/> E-MAIL ▶ info-dts@delica.jp